



2015000586E



中国认可  
国际互认  
检测  
TESTING  
CNAS L0690

# 检 验 报 告

## TEST REPORT

中心编号(№): WT2017B03B00663

委托单位:

苏州巴洛特新材料有限公司

Entrusted by

样品名称:

金属印花复合装饰板幕墙

Sample Name

检验类别:

委托检验

Test Type

### 国家建筑材料测试中心

National Research Center of Testing Techniques for Building Materials



WT2017B03B00663





2015000586E


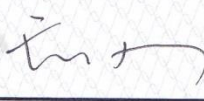

## 检验报告

(Test Report)

中心编号: WT2017B03B00663

第 1 页 共 8 页

样品名称	金属印花复合装饰板幕墙	检验类别	委托检验
委托单位	苏州巴洛特新材料有限公司	商 标	—
生产单位	苏州巴洛特新材料有限公司	样品状态	满足检测要求
来样日期	2017 年 10 月 16 日	检测设备	MQD - 建筑幕墙物理四项性能检测设备
生产日期	—	生产批号	—
工程名称	—	样品数量	1 组
监理单位	—	型号规格	详见图纸
检验依据	GB/T 21086-2007 《建筑幕墙》 GB/T 15227-2007 《建筑幕墙气密、水密、抗风压性能检测方法》 GB/T 18250-2015 《建筑幕墙层间变形性能分级及检测方法》		
检验项目	1、气密性能 2、水密性能 3、抗风压性能 4、平面内变形性能		
检验结论	*经检验，送检样品所检项目检验结果为： 气密性能： 开启部分属国家标准 GB/T 21086-2007 第 -- 级； 幕墙整体属国家标准 GB/T 21086-2007 第 4 级； 水密性能： 开启部分属国家标准 GB/T 21086-2007 第 -- 级； 固定部分属国家标准 GB/T 21086-2007 第 4 级； 抗风压性能： 属国家标准 GB/T 21086-2007 第 9 级； 平面内变形性能： 属国家标准 GB/T 21086-2007 第 4 级。* <div style="text-align: right;">                     签发日期：2017 年 10 月 30 日                      (检验专用章)                 </div>		
附注：(此处空白)			

批 准:  审 核:  编 制: 

检验单位地址: 北京市朝阳区管庄中国建材院南楼    电话: 65728538    邮编: 100024



# 国家建筑材料测试中心

(National Research Center of Testing Techniques for Building Materials)

## 检验报告

(Test Report)

中心编号: WT2017B03B00663

第 2 页 共 8 页

序号	检验项目	检验结果		等级判定
1	气密性能	开启部分	单位缝长的空气渗透量 $q_L$ : -- $m^3/(m \cdot h)$	---
		幕墙整体	单位面积的空气渗透量 $q_A$ : 0.17 $m^3/(m^2 \cdot h)$	4 级
2	水密性能 (稳定加压)	开启部分	保持未发生渗漏的最高压力 $\Delta P$ : -- Pa	---
		固定部分	保持未发生渗漏的最高压力 $\Delta P$ : 1500 Pa	4 级
3	抗风压性能	变形检测结果 (L/150): 正压 $P_1 = 2.23$ kPa;    负压 $P_1 = -2.19$ kPa 安全检测结果 (3 秒阵风风压): 正压 $P_3 = 5.00$ kPa;    负压 $P_3 = -5.00$ kPa		9 级
4	平面内变形性能 (平行四边形法)	$\gamma_x = 1/150$ ( $\Delta = 14.7$ mm; $h = 2200$ mm )		4 级
<b>检验试件内容</b>				
密封胶厂家: 杭州之江有机硅化工有限公司      型材厂家: 无锡天铸特钢有限公司 五金件厂家: 苏州艾雷机电有限公司              面板镶嵌材料: 硅酮耐候密封胶 面板厂家: 苏州巴洛特新材料有限公司            样品尺寸: 2700mm×4000mm 面板材料: 4mm 金属印花复合装饰板              面板最大尺寸: 900mm×1000mm 框扇密封材料: ---                                      固定部分密封材料: 硅酮耐候密封胶 开启部分缝长: ---                                      幕墙试件面积: 10.80m <sup>2</sup> 开启方式: ---                                              可开启面积与试件总面积比: --- 检测室温度: 18℃                                        检测室气压: 101.3 kPa				
备注: (此处空白)				

检验单位地址: 北京市朝阳区管庄中国建材院南楼    电话: 65728538    邮编: 100024



# 国家建筑材料测试中心

(National Research Center of Testing Techniques for Building Materials)

## 检验报告

(Test Report)

中心编号: **WT2017B03B00663**

第 3 页 共 8 页

附表 1 建筑幕墙抗风压性能分级表 kPa

分级	1	2	3	4	5	6	7	8	9
分级指标值 $P_3$	$1.0 \leq P_3 < 1.5$	$1.5 \leq P_3 < 2.0$	$2.0 \leq P_3 < 2.5$	$2.5 \leq P_3 < 3.0$	$3.0 \leq P_3 < 3.5$	$3.5 \leq P_3 < 4.0$	$4.0 \leq P_3 < 4.5$	$4.5 \leq P_3 < 5.0$	$P_3 \geq 5.0$

注 1): 9 级时需同时标注  $P_3$  的测试值; 注 2): 分级指标值  $P_3$  为正、负压测试值绝对值的较小值。

附表 2 建筑幕墙气密性能分级表

分级代号		1	2	3	4
幕墙开启部分 分级指标值 $q_L$	$m^3/(m \cdot h)$	$4.0 > q_L \geq 2.5$	$2.5 > q_L \geq 1.5$	$1.5 > q_L \geq 0.5$	$q_L \leq 0.5$
幕墙整体 分级指标值 $q_A$	$m^3/(m^2 \cdot h)$	$4.0 > q_A \geq 2.0$	$2.0 > q_A \geq 1.2$	$1.2 > q_A \geq 0.5$	$q_A \leq 0.5$

附表 3 建筑幕墙水密性能分级表 Pa

分级代号		1	2	3	4	5
分级指标 $\Delta P$	固定部分	$500 \leq \Delta P < 700$	$700 \leq \Delta P < 1000$	$1000 \leq \Delta P < 1500$	$1500 \leq \Delta P < 2000$	$\Delta P \geq 2000$
	可开启部分	$250 \leq \Delta P < 350$	$350 \leq \Delta P < 500$	$500 \leq \Delta P < 700$	$700 \leq \Delta P < 1000$	$\Delta P \geq 1000$

注: 5 级时需同时标注固定部分和开启部分  $\Delta P$  的测试值。

附表 4 建筑幕墙平面内变形性能分级表

分级代号	1	2	3	4	5
分级指标值 $\gamma_x$	$1/400 \leq \gamma_x < 1/300$	$1/300 \leq \gamma_x < 1/200$	$1/200 \leq \gamma_x < 1/150$	$1/150 \leq \gamma_x < 1/100$	$\gamma_x \geq 1/100$
分级指标值 $\gamma_y$	$1/400 \leq \gamma_y < 1/300$	$1/300 \leq \gamma_y < 1/200$	$1/200 \leq \gamma_y < 1/150$	$1/150 \leq \gamma_y < 1/100$	$\gamma_y \geq 1/100$
分级指标值 $\delta_z$	$5mm \leq \delta_z < 10mm$	$10mm \leq \delta_z < 15mm$	$15mm \leq \delta_z < 20mm$	$20mm \leq \delta_z < 25mm$	$\delta_z \geq 25mm$

注: 5 级是应注明相应的数值, 组合层间位移检测时分别注明级别。

附表 5 建筑幕墙保温性能分级表 W/(m<sup>2</sup>·K)

分级代号	1	2	3	4	5	6	7	8
分级指标值 $K$	$K \geq 5.0$	$5.0 > K \geq 4.0$	$4.0 > K \geq 3.0$	$3.0 > K \geq 2.5$	$2.5 > K \geq 2.0$	$2.0 > K \geq 1.5$	$1.5 > K \geq 1.0$	$K < 1.0$

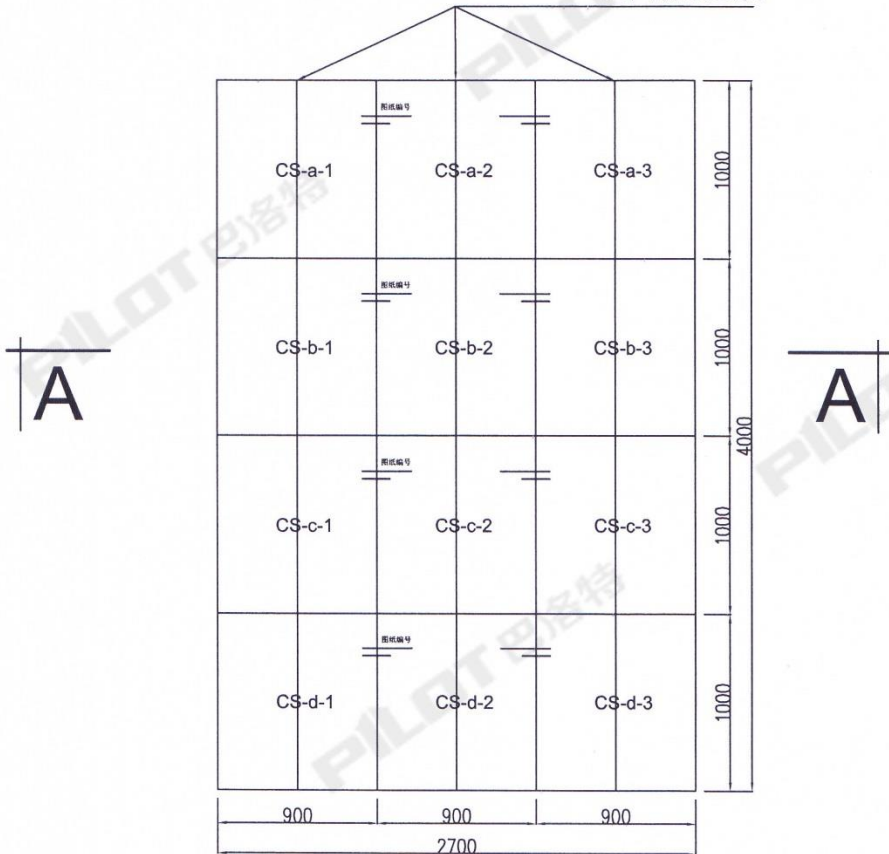
附表 6 建筑幕墙空气声隔性能分级表 dB

分级代号	1	2	3	4	5
分级指标值 $R_w$	$25 \leq R_w < 30$	$30 \leq R_w < 35$	$35 \leq R_w < 40$	$40 \leq R_w < 45$	$R_w \geq 45$

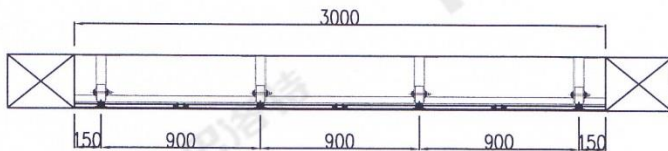
检验单位地址: 北京市朝阳区管庄中国建材院南楼 电话: 65728538 邮编: 100024

1

纵向加强肋



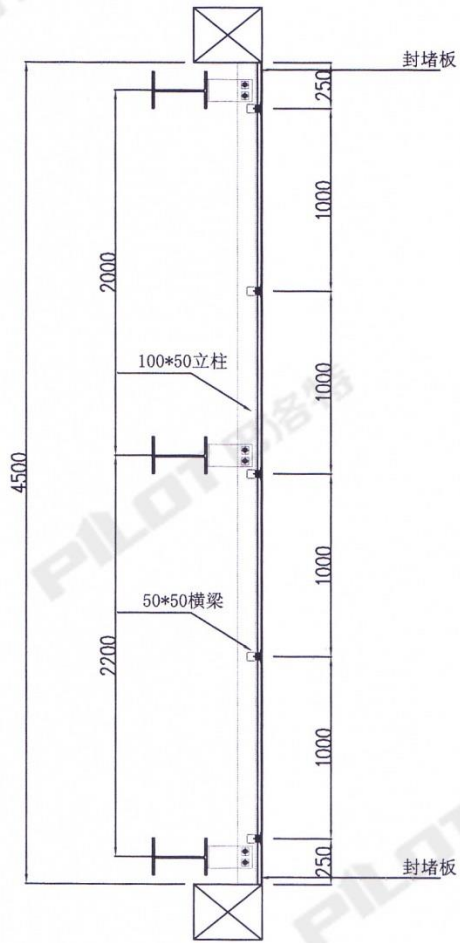
1



A-A

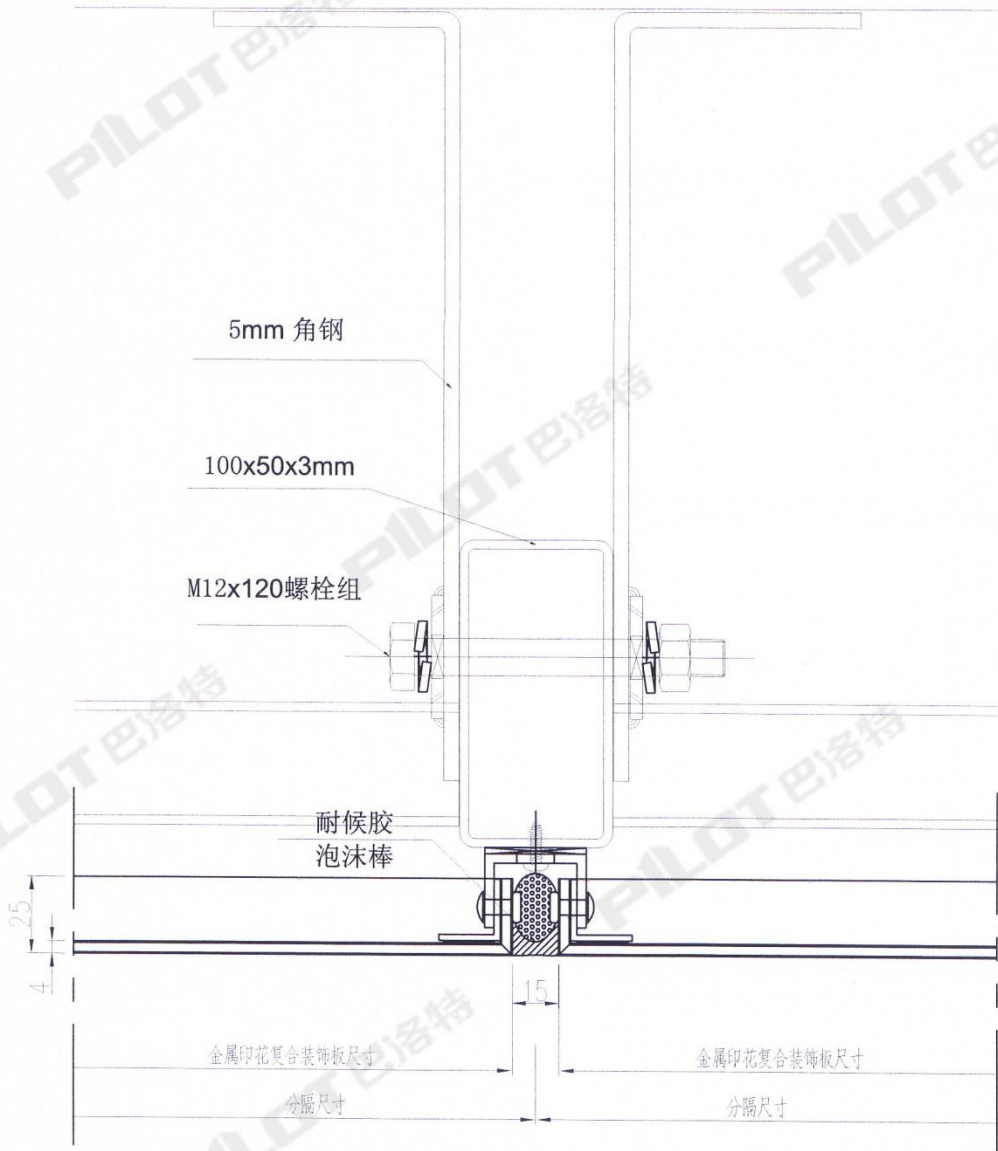
设计		工程名称	金属印花复合装饰板四性检测	图名?	大样图(一)		
校对		图纸类型					
审核							
比例	1:35	日期	2017-09	图号			



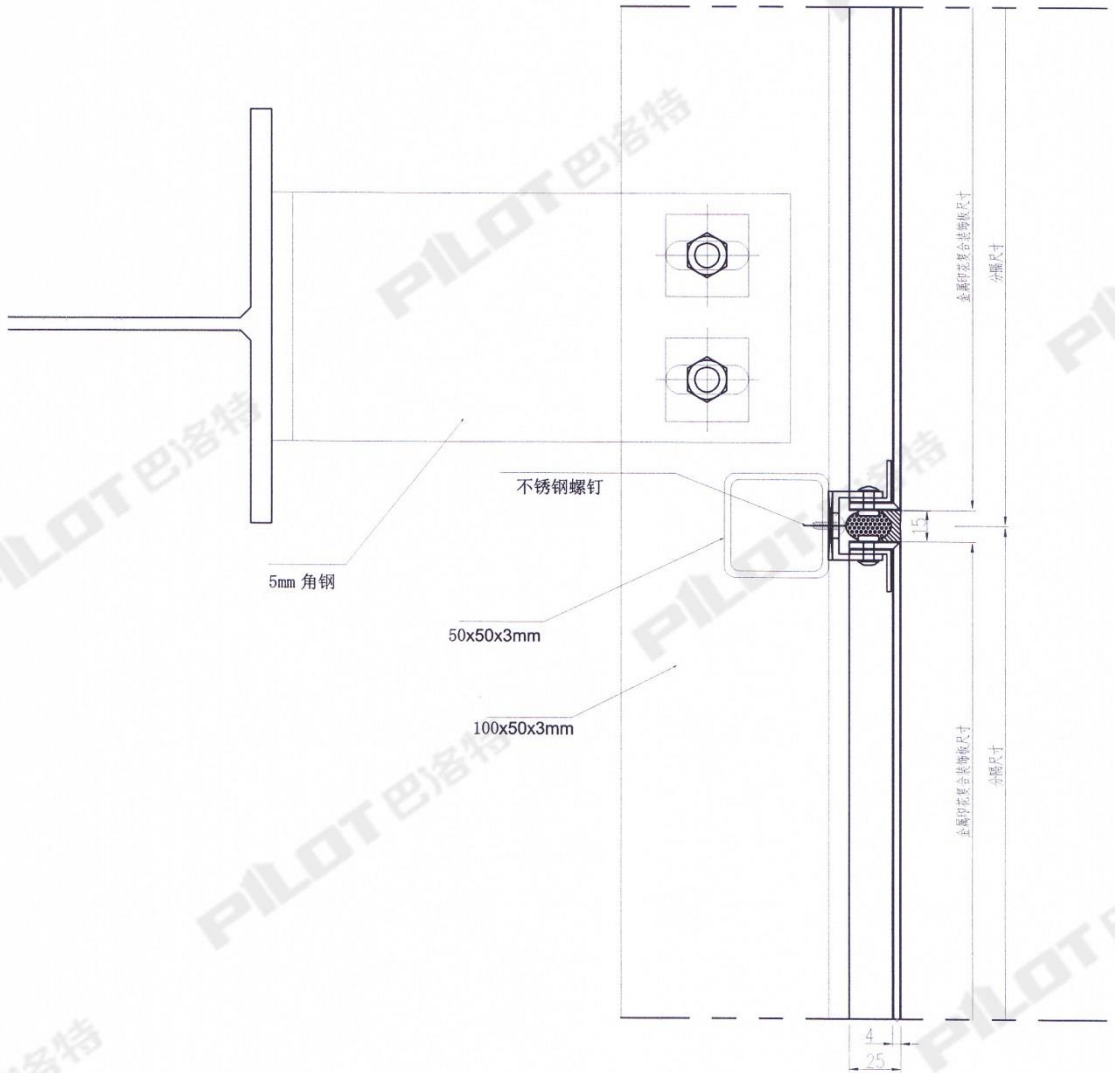


1-1

设计		工程名称	金属印花复合装饰板四性检测	图名?	大样图(二)		
校对		图纸类型					
审核							
比例	1:35	日期	2017-09	图号			

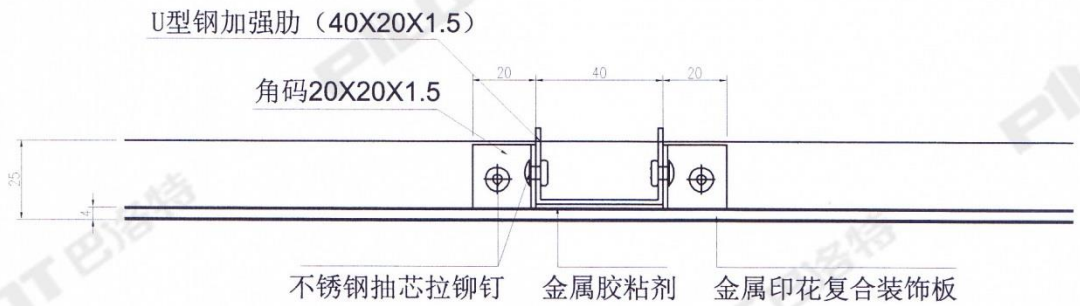


设计		工程名称	金属印花复合装饰板四性检测	图名?	节点图 (一)		
校对		图纸类型					
审核							
比例	1:2	日期	2017-09	图号			



设计		工程名称	金属印花复合装饰板四性检测	图名?	节点图(二)		
校对		图纸类型					
审核							
比例	1:3	日期	2017-09	图号	JC-2017-004	总号	





—— 本报告结束 ——

设计		工程名称	金属印花复合装饰板四性检测	图名?	节点图 (三)		
校对		图纸类型					
审核							
比例	1:3	日期	2017-09	图号	JC-2017-005	总号	

# 说 明

## Notice

- 1、本报告无中心“检验专用章”和骑缝章无效。

*This test report is invalid without the seal.*

- 2、本报告无“编制、审核、批准”签字无效。

*This test report is invalid without the signatures of the related persons.*

- 3、本报告涂改、部分复印无效。

*This test report is invalid if erased, altered or copied partially.*

- 4、对本报告若有异议，应于收到报告之日起十五日内向本中心提出，逾期恕不受理。

*Any doubt should inform us within 15 days after receiving the test report.*

- 5、委托检验样品和委托信息由委托人提供，中心不对其真实性负责，委托检验结果仅对来样负责。

*The commissioned testing samples and commission information are provided by the applicant. The results shown in the test report refer only to the sample(s) tested unless otherwise stated. Identifying authenticity of the supplied samples and information is out of our responsibility.*

- 6、本报告采用防伪纸张，复印后应带有网格底纹，数据页背面的编号为随机编号，与报告内容无关。

*This test report is printed on anti-counterfeiting paper. Its copy should have grid shading. The numbers on the back of the data sheet are random numbers not related with the report.*

---

本中心联系方式：

地址 (Address)：北京市朝阳区管庄东里1号

*No.1 Guanzhuang Dongli, Chaoyang District, Beijing 100024, P.R.China.*

邮编 (Post Code)：100024

电话 (Tel)：(86-10) 65728538 51167681 / 7983 / 7984

传真 (Fax)：(86-10) 65715991

报告真伪查询：Tel：(86-10) 51167679

Fax：(86-10) 65764684

网址 (Web)：http://www.cbmtc.com www.chinabmnet.com www.ctc.ac.cn

电子邮箱 (E-mail)：baogao@ctc.ac.cn

